

6

5

4

3

2

1

D

D

C

C

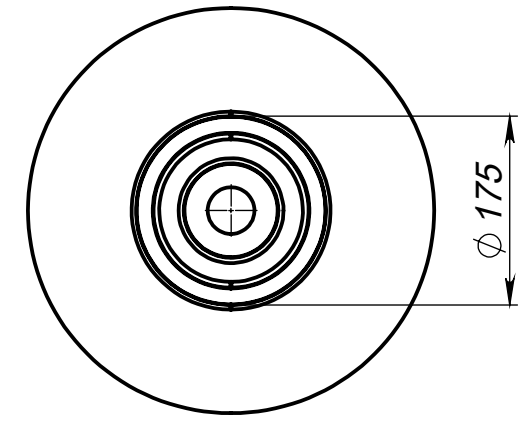
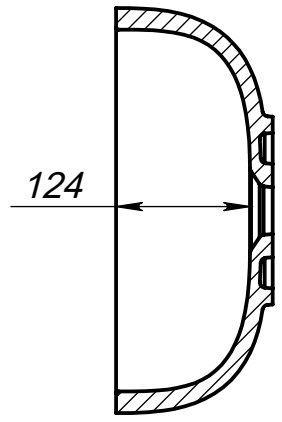
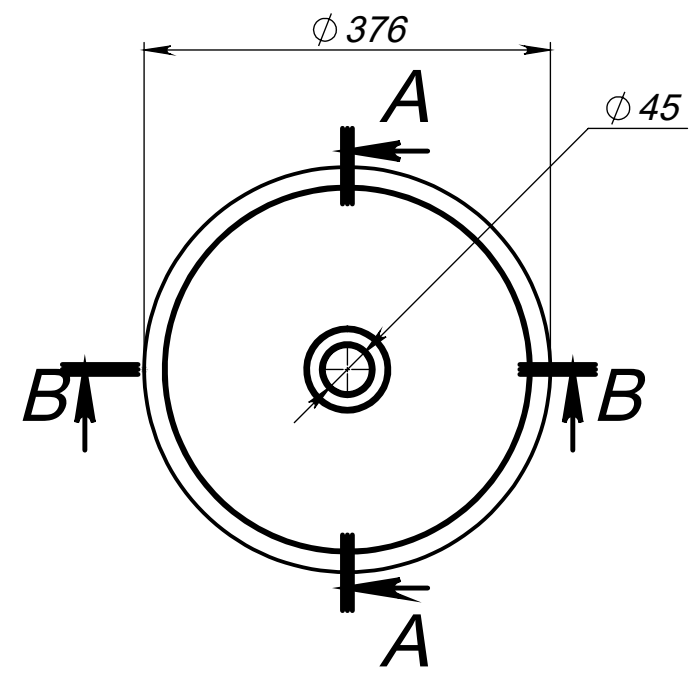
B

B

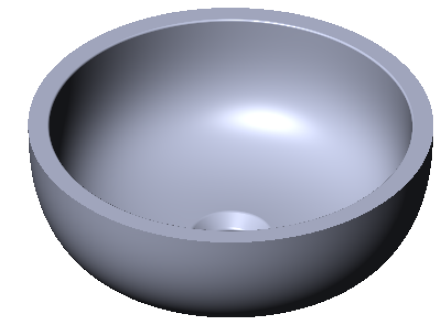
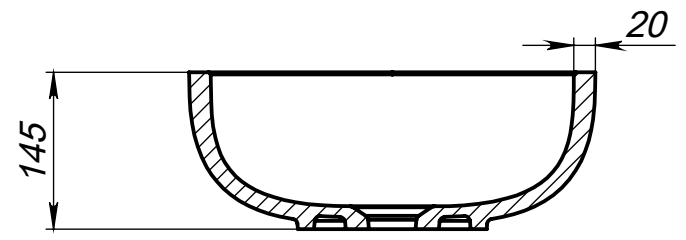
A

A

A-A



B-B



Tolerancje długości	+3/-3 mm	Konstruktor	Data projektu	Skala	1:10
Tolerancje szerokości	+1,5/-1,5mm	ID projektu 01.118		Nazwa	Mark 375
Tolerancje otworu na baterię	+3/-3 mm	Miraggio		№ kodu	
Tolerancje otworu na przelew	+3/-3 mm		Wymiar	$\phi 375$	
Tolerancje wysokości	+2/-2 mm		Tolerancje wagi	±3%	WAGA

6

5

4

3

2

1